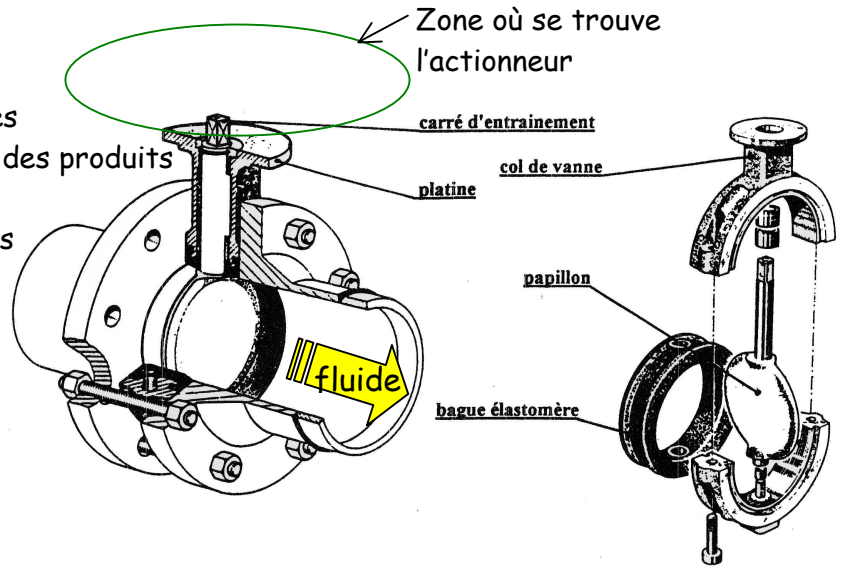




A. Mise en situation

Dans les industries agroalimentaires, chimiques et pétrolières il est nécessaire de transvaser des produits liquides ou pâteux. Le transfert de ces produits est réalisé par un réseau de conduites sur lesquelles sont placées des vannes à commande manuelle ou motorisée. Ces vannes ou robinets ont pour fonction de réguler, d'interrompre ou de rétablir les écoulements .



B. Actionneur de vanne ACTO 31 H de la société AMRI

1. Implantation

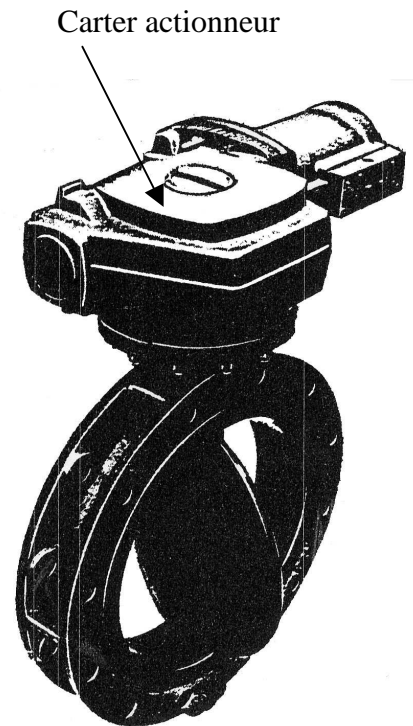
Le carter de l'actionneur est bridé sur la platine du corps de la vanne. L'élément de puissance est un vérin hydraulique fixé au carter de l'actionneur.

2. Caractéristiques générales

L'actionneur ACTO 31 H permet de motorisé les vannes. Il est alimenté par une pression de **60 bars** ($1 \text{ bar} = 10^5 \text{ Pa}$) et il agit sur le carré d'entraînement solidaire du papillon qui fait office d'obturateur de la vanne.

Les caractéristiques générales de cet actionneur en font, selon le constructeur, un produit particulièrement adapté pour :

1. assurer la rotation du papillon de un quart de tour de la position fermée à la position ouverte et réciproquement.
2. interrompre très progressivement le débit, afin d'éviter les coups de bélier générateurs de surpressions dangereuses pour les conduites.
3. fournir un couple moteur **C_m** plus important au voisinage de la position fermée. En effet pour ces positions la composante principale du couple résistant **C_r** augmente lorsque le papillon déforme la bague en élastomère qui fait office de joint d'étanchéité.
4. assurer un verrouillage mécanique en position fermée.



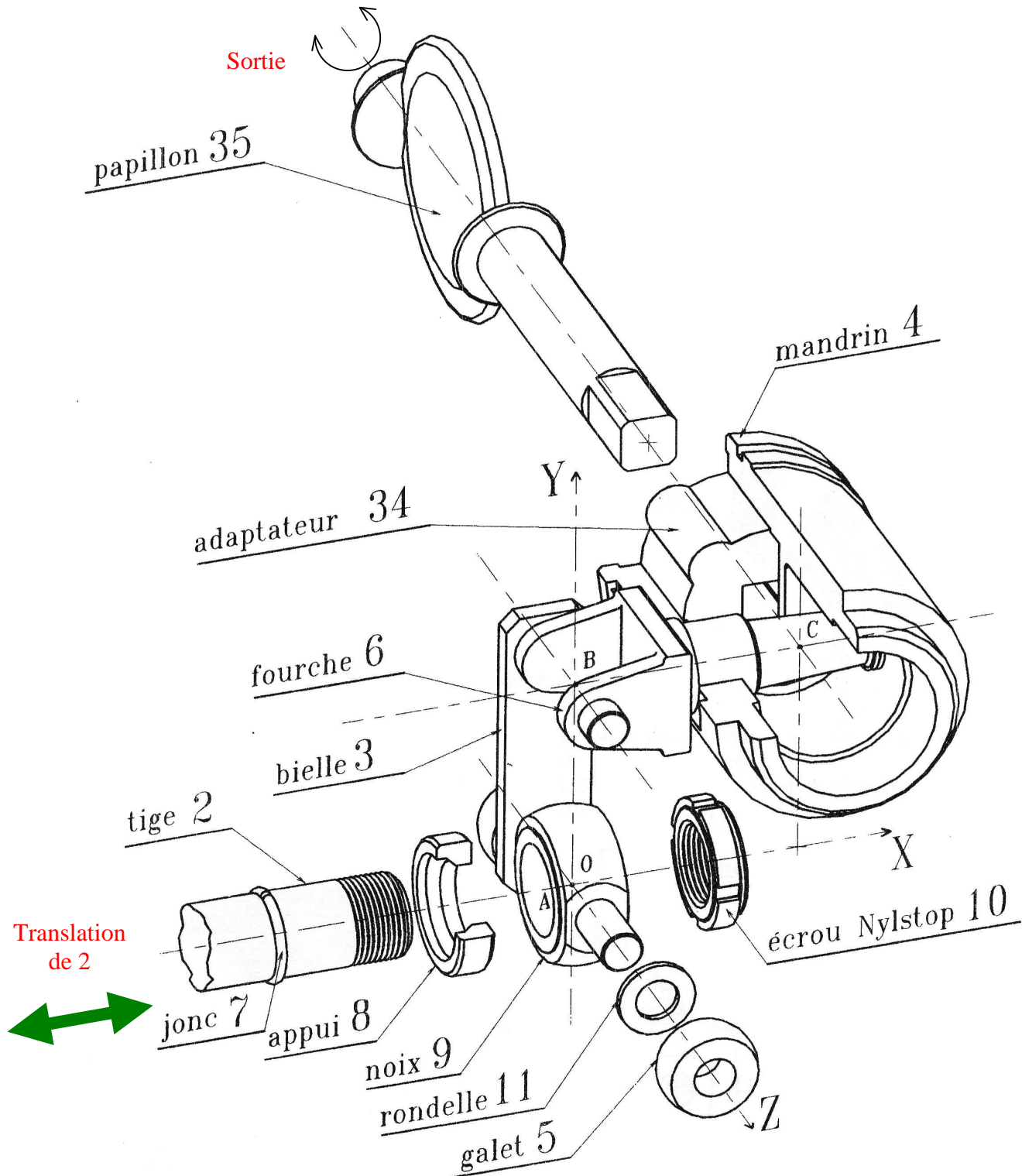


Actionneur de vanne

-R.D.M.-

2 / 4

La perspective éclatée permet de mettre en situation l'actionneur par rapport au papillon de la vanne. Elle représente aussi une partie des pièces mobiles du mécanisme de l'actionneur ACTO 31 H. La deuxième bielle 3 n'a pas été représentée. Le mandrin 4 et l'appui 8 ont été en partie coupés. L'ensemble est en position correspondant à la vanne fermée. Dans cette position, le point A est confondu avec le point O.



M04

MECANIQUE



C. Validation des bielles 3

Le constructeur a choisi de réaliser les bielles 3 en acier E 330. Cet acier a pour caractéristiques : $Re = 330 \text{ Mpa}$ et $Rr = 600 \text{ Mpa}$. On se propose par une étude en résistance des matériaux de valider le choix du constructeur.

Données :

On retiendra pour cette étude une valeur maximum, du module de l'effort de traction exercé sur une bielle, égale à **13 000 N**.

Une bielle a une épaisseur de 6 mm et une largeur de 25 mm. Les alésages aux deux extrémités ont des diamètres de 12 mm.

Question 1 :

A quelle sollicitation est soumise une bielle 3 ?

- Traction Flexion Torsion

Question 2 :

Déterminer la contrainte normale σ dans la section S (voir figure 4) et tracer la.

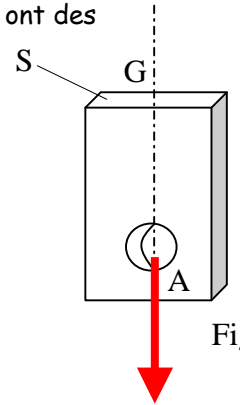


Fig.4

Question 3 :

Une étude informatique locale au niveau de la section S' (voir figure 5) a permis

de déterminer une contrainte normale maximale $\sigma_{maxi}=300 \text{ MPa}$ (tracer la).

. Calculer le coefficient de sécurité adopté par rapport à l'acier choisi.

s : coefficient de sécurité =

Question 4 :

En appliquant la loi de Hooke (loi liant contrainte et déformation), évaluer l'allongement d'une bielle 3. Pour ce calcul approché, on prendra :

- longueur initiale d'une bielle = 65 mm.

- $E = 200\,000 \text{ MPa}$

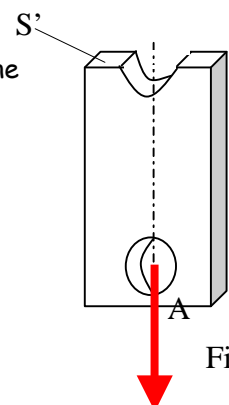


Fig.5

Question 5 :

Que pensez vous de la valeur de l'allongement ? Vous paraît elle acceptable ou non ?



D. Validation de l'arbre du papillon à 35.

Le but de cette étude est de choisir le matériau de l'arbre papillon 35 le plus adapté.

Données :

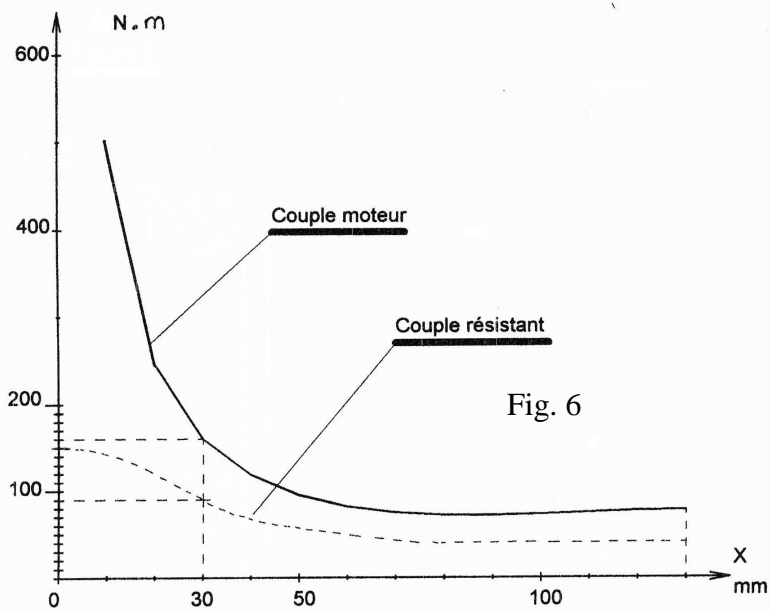
Le coefficient de sécurité est de : $s = 1,2$

L'accident géométrique du à l'usinage du carré engendre un coefficient de contrainte de : $kt = 1,5$

Question 6 :

Observer le fonctionnement et la courbe du couple résistant en fonction du déplacement de la tige de vérin. (voir fig. 6)

Ecrire le torseur de cohésion en G dans le cas où l'arbre 35 est le plus sollicité..



Question 7 :

A quelle sollicitation est soumise l'arbre 35 ?

- Traction Flexion Torsion

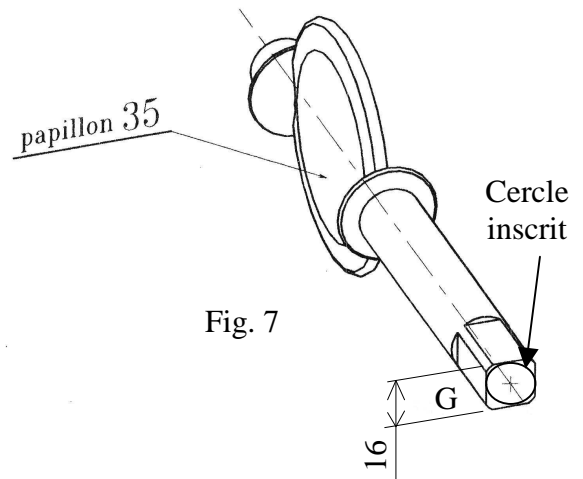
Question 8 :

Calculer le moment quadratique polaire dans la section droite la plus sollicitée. Ici, on prendra l'aire du cercle inscrit dans le carré de manœuvre. (voir fig. 7)

Rappel : $I_0 = \frac{\pi \cdot d^4}{32}$

Question 9 :

Calculer la contrainte maximale τ_{0max} à laquelle est soumis le matériau sans tenir compte de l'accident géométrique (les méplats).



Question 10 :

Calculer maintenant, la valeur de τ_{max} , en tenant compte des méplats.

Question 11 :

Ecrire la condition de résistance liant τ_{max} et Reg (résistance élastique au glissement).

Question 12 :

Choisir le matériau le plus adapté parmi ceux proposés dans tableau.

Catégorie	Nuance	Re (Mpa)	Reg (Mpa)
Aciers au chrome molybdène	25CD4	595	297
	30CD4	610	305
	34CD4	650	325
	38CD4	690	345
	42CD4	725	360
	30CD12	790	395
Aciers au nickel chrome	20NC6	600	300
	30NC11	630	315